

Lüftungsanlage für Trafostationen

PROLA

Prozess und Labor Automation

Prola AG
Merkurstrasse 7
6020 Emmenbrücke
Schweiz
Telefon: +41 41 260 02 20
Fax: +41 41 260 84 20
www.prola.ch

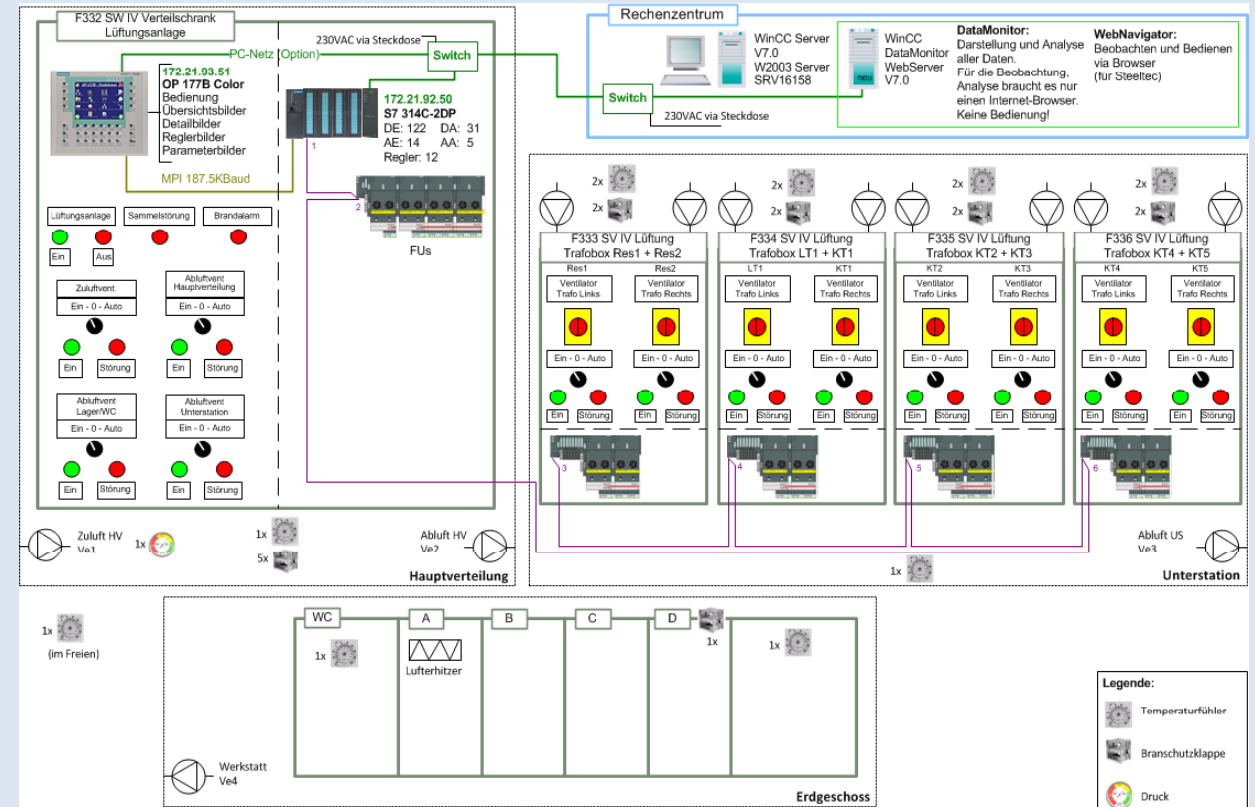
Lüftung von Trafostationen und Nebenräume

Anforderungen

- Zuverlässige Lüftung von Leistungs-
transformatoren
- Energetisch optimale Lüftung,
abhängig von der Aussentemperatur
und den Verlustleistungen
- Zentrale Archivierung und
Trenddarstellung aller Messwerte
(Temperaturen, Drücke, Feuchte)
- Detaillierte Meldung bei einer
Störung
- Visualisierung und Bedienung Lokal
am Operatorpanel und Zentral auf
dem Fabrikleitsystem

Kurze Beschreibung der Lösung

Erstellen der Elektroplanung, Projektierung der Steuerung
und Visualisierung auf Basis von Simatic S7-300, ET 200S
mit Motorstarter, WinCCFlexible und WinCC. Lieferung aller
Hardware-Komponenten der gesamten Steuerung.



Lüftungsanlage für Trafostationen

PROLA

Prozess und Labor Automation

Prola AG
Mercurstrasse 7
6020 Emmenbrücke
Schweiz
Telefon: +41 41 260 02 20
Fax: +41 41 260 84 20
www.prola.ch

Solution
Partner

SIEMENS

Automation

Authorized
value
provider

ABB

Umsetzung

- Konzepterarbeitung
- Beschaffung der Hardwarekomponenten (SPS-Material und Steuerschränke)
- Erstellen der der Elektroplanung
- Projektierung der SPS
- Projektierung des Bedienpanels und des WinCC
- Inbetriebnahme der Anlage
- Inbetriebnahme der Frequenzumformer
- Einregulierung der Anlage



Eckdaten

- Automatisierungssystem Simatic S7-300
- 184 I/O's über Profibus-DP
- 5 ET 200S Profibus-DP Stationen mit IO-Module, Motorstarter und 12 Frequenzumformer
- 12 PID-Regler
- 1 Bedienpanel (Touch und Tasten), Kommunikation via Profibus-DP
- Zentrale Bedienung und Beobachtung
- Datenarchivierung aller Messwerte und Regelgrößen
- Brandschutzanlage
- Fernwartung über Internet

