

Lüftungsanlage für Chemielabor

PROLA

Prozess und Labor Automation

Prola AG
Merkurstrasse 7
6020 Emmenbrücke
Schweiz
Telefon: +41 41 260 02 20
Fax: +41 41 260 84 20
www.prola.ch

Solution
Partner

SIEMENS

Automation

Authorized
value
provider

ABB

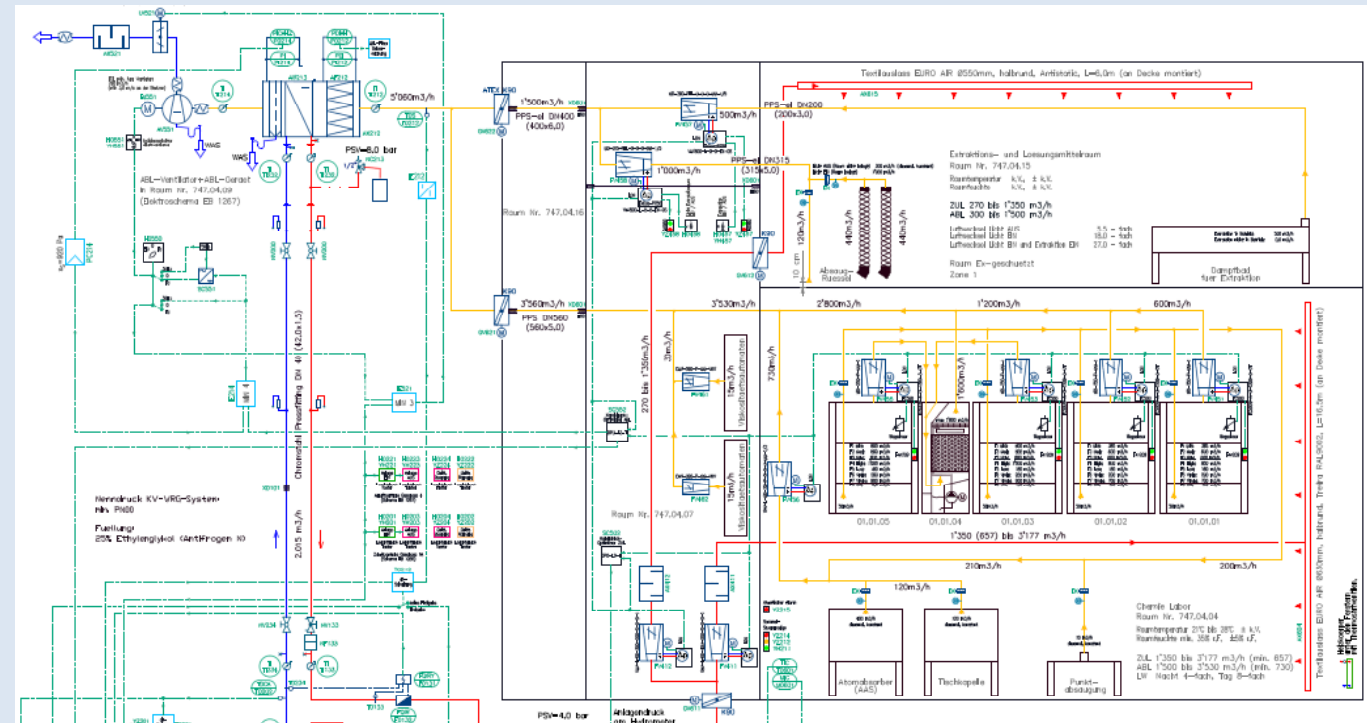
Lüftung, Klimatisierung Chemielabor inkl. Chemie-Kapellen

Anforderungen

- Optimale Raum-Lüftung und Klimatisierung
- Zuverlässige Lüftung, Absaugung der Chemie-Kapellen
- Notbetrieb bei Ausfall der Steuerung muss möglich sein
- Wärmerückgewinnung
- Detaillierte Meldung bei einer Störung
- Visualisierung und Bedienung Lokal an Operatorpanels

Kurze Beschreibung der Lösung

Erstellen der Elektroplanung, Projektierung der Steuerung und Visualisierung auf Basis von Simatic S7-300, ET 200S und WinCCFlexible. Lieferung aller Hardware-Komponenten der gesamten Steuerung.



Lüftungsanlage für Chemielabor

PROLA

Prozess und Labor Automation

Prola AG
Merkurstrasse 7
6020 Emmenbrücke
Schweiz
Telefon: +41 41 260 02 20
Fax: +41 41 260 84 20
www.prola.ch

Solution
Partner

SIEMENS

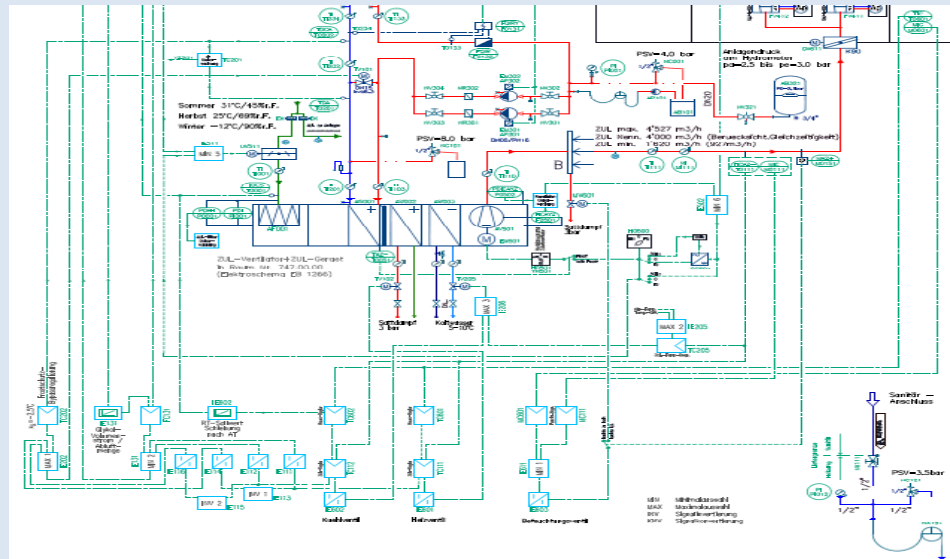
Automation

Authorized
value
provider

ABB

Umsetzung

- Erarbeiten des Steuer- und Bedienkonzepts
- Beschaffung der Hardwarekomponenten (SPS-Material und Steuerschränke)
- Erstellen der der Elektroplanung
- Projektierung der SPS
- Projektierung der Bedienpanels
- Inbetriebnahme der Anlage
- Einregulierung der Anlage



Eckdaten

- Automatisierungssystem Simatic S7-300
- 150 I/O's über Profibus-DP
- 1 ET 200S Profibus-DP Station mit IO-Module
- 2 Frequenzumformer
- 10 Software PID-Regler
- 2 Bedienpanel (Touch und Tasten), Kommunikation via Profibus-DP
- Verschiedene lufttechnische Berechnungen wie Volumenstrom, Anlagenkennlinien
- Raumtemperaturregelung mit Berücksichtigung der Aussentemperatur (Heizen – Kühlen)
- Feuchteregelung mit Zuluftfeuchtebegrenzung
- Hand-Notbedienung